

# 대용량 초정밀 서비스 실현을 위한 무선 액세스 기술 동향

## Wireless Access Technologies for Enabling High-Capacity Ultrareliable Services

장갑석 (K. Chang, kschang@etri.re.kr)

6G무선방식연구실 책임연구원/기술총괄

고영조 (Y.J. Ko, koyj@etri.re.kr)

6G무선방식연구실 책임연구원/실장

김일규 (I.G. Kim, igkim@etri.re.kr)

이동통신연구본부 책임연구원/본부장

### ABSTRACT

The advent of 6G networks, anticipated around 2030, will lead to the seamless convergence of high-capacity ultrareliable communications with precision sensing. This convergence will revolutionize wireless communications and enable applications such as autonomous and precise manufacturing even in vulnerable radio environments and delivering immersive extended reality experiences to passengers on high-speed trains. We present technological trends and standardization efforts toward the development of the key wireless access elements to meet the demands of this upcoming futuristic era.

**KEYWORDS** 6G, absolute time synchronization, diversity, multi-antenna, new-waveform

## 1. 서론

ITU-T FG(Focus Group) NET 2030은 6G에서의 킬러 애플리케이션 중 하나로 대용량 초정밀(High Precision) 서비스를 지목하고, 이에 대한 기술 개발은 6G의 차별화 포인트로 전망하고 있다[1].

초정밀 서비스의 일례는 그림 1과 같이 공장자동화, 자율주행, 군집주행, 원격수술, 디지털 트윈 등이 있으며, 대용량 전송을 지원하면서 성능 목표치가 가장 높은 수준의 초정밀 서비스를 실현해 주는

절대시간동기, 신파형, 다중안테나, 다이버시티 분야 핵심 원천기술의 개발이 필요한 시점이다. 무선 구간에서 대용량 초정밀 성능요구조건을 만족시키기 위해서는 다양한 무선 환경에서도 안정적인 절대시간동기 제공과 다양한 이동통신환경 및 상하향 링크에서도 고속의 신뢰성 높은 데이터 전송이 요구될 것이다.

공장자동화, 전력 그리드, 촉감 인터넷 등을 위한 서비스에 필요한 등시적 실시간 무선통신을 제공하기 위해 기지국과의 위치가 다른 무선 디바이스 간

\* DOI: <https://doi.org/10.22648/ETRI.2024.J.390101>

\* 이 논문은 2023년도 정부(과학기술정보통신부)의 재원으로 정보통신기획평가원의 지원을 받아 수행된 연구임[No. 2018-0-00218, 초고주파 이동통신 무선백홀 전문연구실].

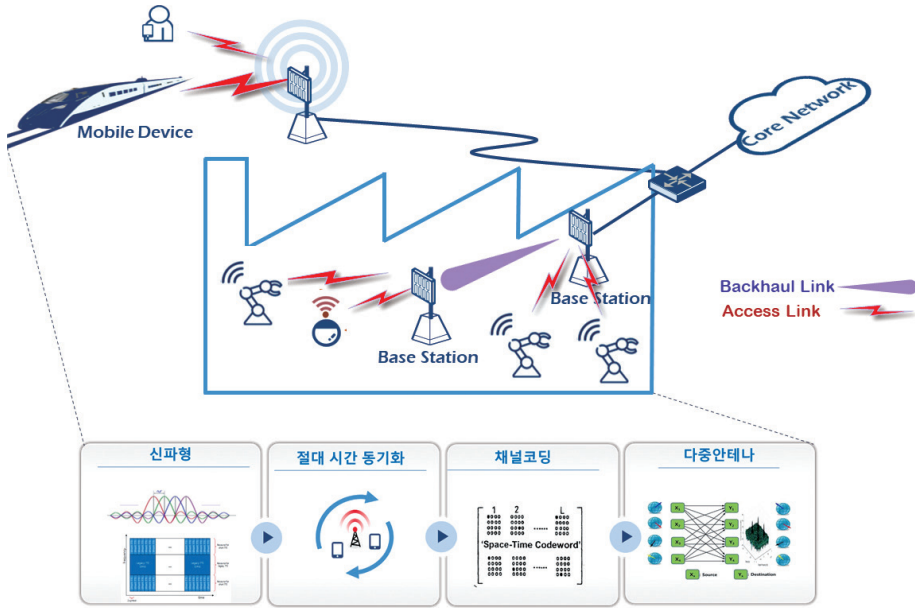


그림 1 대용량·초정밀 무선액세스 요소기술 개념도

에 절대화된 시간 레퍼런스 제공뿐만 아니라 미리 결정된 크기의 데이터가 미리 결정된 시간 간격으로 매우 빠른 이동환경에서도 안정되게 지속적인 전송이 요구된다. 또한, 기존 무선통신에서는 셀 경계 등에서 간섭을 회피하거나 잡음처럼 처리하였으나, 발상의 전환을 통해 간섭을 적극적으로 활용 및 처리하여 용량을 극대화하는 전송 기술이 요구된다.

본고에서는 절대시간동기, 신파형, 다중안테나 및 다이버시티 등의 기술 동향 및 표준 현황과 함께

연구 방향성 및 전망을 제시한다.

## II. 절대동기

### 1. 기술 동향

절대시간동기(ATs: Absolute Time Synchronization, 약칭 절대동기)는 그림 2와 같이 무선네트워크상의 디바이스들이 같은 시각/시계를 가지게 하는 기술을 의미한다. 기지국(Bs: Base Station)에서 서로 다른

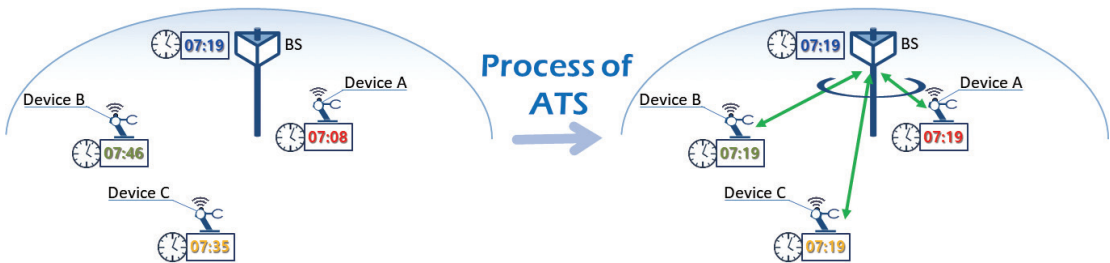


그림 2 ATS 개념도

위치에 있는 디바이스들(또는 UEs: User Equipments)이 같은 시각을 가지게 하기 위한 기술적인 핵심 요소는 디바이스별로 서로 다른 무선전파 지연이다. 이러한 지연을 추정하는 데는 송신 타이밍 에러, 수신 타이밍 에러 등이 발생하며 이러한 에러들에 의해 절대동기 정확도가 좌우된다.

하나의 단말과 기지국 간 통신이 주를 이루는 4G까지의 이동통신에서는 절대동기의 중요도가 낮았지만, 점차 센티미터 레벨 위치측위, 협업로봇, 센서퓨전, 확장 현실 등 기기 간 공동 작업이 필요한 서비스가 증가하고 있어 이에 대한 필요성이 확대되고 있다. 최근 ITU-R에서 공표한 IMT-2030 프레임워크의 사용 시나리오에 새롭게 Integrated Sensing and Communication을 추가해 주변 기기와 의 상호 소통이 필요한 통신을 6G의 주요한 특징으로 제시하였다[2]. 하지만, 높은 주파수 대역에서의 심각한 위상잡음과 고속 이동에서의 도플러, CFO (Carrier Frequency Offset), 비선형 PA(Power Amplifier), 샘플링 지터 등의 하드웨어 손상은 절대동기 기술의 정확도를 높이기 위해 반드시 해결해야 하는 난제이다. 현재는 손상을 주는 물리적인 요인에 강인하도록 동기 신호를 설계하는 표준적인 관점의 연구[3]가 진행 중이며, 딥러닝 관점의 연구[4]는 효율적 학습 모델 개발, 메모리 사용량 감소, 계산 복잡도 감소 측면에서 상기 신호 설계 관점의 연구와 비교하면 초입 단계에 있다.

## 2. 표준 현황

### 가. 3GPP의 5G-TSN 절대동기 표준

공장자동화와 같은 시간 민감 서비스 성능 향상을 위해 도입된 유선 기반 TSN(Time-Sensitive Network)은 sub-ns까지의 절대동기 정확도를 제공한다. 그러나 무선 구간에서는 무선채널의 불확실성으로

인해 정확도  $1\mu\text{s}$ 의 요구사항을 만족시키지 못하는 경우도 존재한다. 따라서 3GPP에서는 종단간 TSN 요구사항을 만족시키기 위해 유선 TSN을 무선으로 확장한 모바일 TSN 기술을 표준화하였다.

3GPP의 모바일 TSN 시나리오는 크게 3가지로 분류된다. 시나리오 1은 TSN 단말이 기지국과 코어망을 거쳐 다른 TSN 단말과 통신하는 경우로 중간에 무선망은 중계노드 역할을 수행한다. 시나리오 2는 동일 코어망이 운용하는 네트워크에 존재하는 TSN 단말 간 통신을 수행하는 경우로 이 경우에도 트래픽은 UPF(User Plane Function)까지 도달한 후에 다른 단말로 전달되어야 한다. 시나리오 1과 2 모두 TSN 장치와 디바이스 사이에 프로토콜을 번역하는 모듈(DS-TT: Device Side TSN Translator)이 있어야 한다. 시나리오 3은 TSN 단말이 기지국에만 트래픽을 전달하는 시나리오로 전력 그리드의 PMU(Power Management Unit) 간 절대동기를 맞추는 경우이다[5].

시나리오 1과 3은 현 3GPP 표준에서 지원하는 절대동기 정확도  $1\mu\text{s}$ 로 만족하지만, 시나리오 2는 그렇지 않다. 따라서, 시나리오 2를 실현하기 위해서는 무선액세스 링크상에 충분하게는 100ns의 절대동기 정확도가 요구되므로 이를 만족시키기 위해서는 추가적인 표준화가 필요할 것이다.

### 나. 3GPP RTT 기반 절대동기 표준

3GPP Rel-17에서는 UE-side 및 BS-side 무선전파 지연 추정을 위해 RTT(Round Trip Time) 방법을 통해 장치 간 절대동기를 획득하고 있으며, UE-side와 BS-side에서 무선전파 지연을 추정해 보상하는 절차를 모두 지원한다[6]. 이 중 그림 3은 BS-side RTT를 위한 절차 및 에러 성분을 보여준다.

처음에 BS는  $t_1$ 시간에서 UE에게 RTT 신호를 전송하지만, DL(Downlink) 송신 타이밍 에러  $e_{BS, DL, TX}$ 로 인해  $t_{1,a}$ 에서 실제 전송된다. 이 신호는  $t_{2,a}$ 에 UE

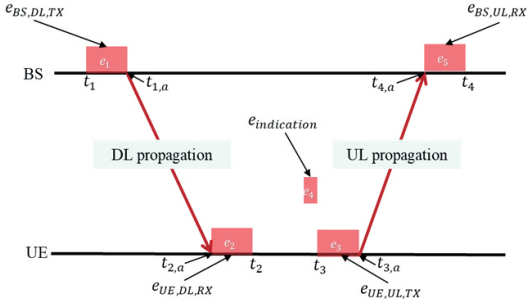


그림 3 BS-side RTT를 이용한 무선전파 지연 추정 절차 및 오류 요소

에게 도달한다. 이때  $t_{2,a} - t_{1,a}$ 이 DL 무선전파 지연이다. 하지만, DL 수신 타이밍 에러  $e_{UE,DL,RX}$ 로 인해 UE는 BS가 보낸 신호를  $t_2$ 에서 추정한다. 마찬가지로, UE는  $t_3$ 에서 UL(Uplink) 신호를 전송하지만, UL 송신 타이밍 에러  $e_{UE,UL,TX}$ 로 인해 실제로는  $t_{3,a}$ 에서 전송되고, 이 신호는  $t_{4,a}$ 에 BS에게 도달한다. 이때  $t_{4,a} - t_{3,a}$ 는 UL 무선전파 지연이다. BS는 UL 수신 타이밍 에러  $e_{BS,UL,RX}$ 로 인해  $t_4$ 에서 신호를 추정한다. 그림에서  $e_{indication}$ 은 Rx-Tx 시간 차이 정보에 대한 granularity 에러를 의미한다.

### III. 신파형

#### 1. 기술 동향

주어진 원형 펄스를 서로 다른 간격의 시간만큼 이동하고/이동하거나 서로 다른 간격의 주파수만큼 변조(또는 천이)시킨 서로 다른 파형들에서 서로 다른 신호 또는 심볼을 실어 전송할 수 있다는 통신 이론이 1946년 D. Gabor에 의해 정립되었다[7]. 이를 근간으로 한 연구를 거듭하면서 OFDM (Orthogonal Frequency Division Multiplexing) 파형[8], DFT-s-OFDM(Discrete Fourier Transform Spread OFDM) 파형[9], SC-FDE(Single-Carrier Frequency Domain Equalization) 파형[10]과 같은 다양한 파형 기

술들이 연구되었으며 실제 이동통신 및 근거리통신 시스템 규격에 채택되어 널리 사용되고 있다.

대용량 전송을 위해서는 넓은 대역폭 사용이 요구되고 이를 확보하기 위해서는 높은 주파수 대역을 사용해야 한다. 따라서 이동통신 시스템의 주파수 대역은 세대를 거치며 점차 높은 대역으로 확장되고 있어, 점차 더 심각한 하드웨어 손상 환경에 놓이고 있다. 그뿐만 아니라 ITU-R 승인을 앞둔 IMT-2030 프레임워크[2]에서도 언급하고 있는 바와 같이, 500에서 1,000km/h에 상응하는 높은 도플러에서도 원활한 서비스 제공이 요구되고 통합 감지 및 통신에 대한 사용 시나리오가 새롭게 정의되는 등, 이들의 요구사항을 충족시키기 위한 새로운 파형 도입에 대한 논의가 필요한 상황이다. 이에 따라 상술한 종래 파형(i.e., 무선전송 방식, 변복조 방식) 기술 외에 최근에 연구가 진행 중인 새로운 파형의 기술 동향을 살펴본다.

#### 가. OTFS 기술

OTFS(Orthogonal Time Frequency Space)는 고속 이동환경에서 시변 채널을 시불변 채널을 겪는 것으로 변환시키므로 도플러에 강인한 전송 방식이라 소개되었다[11]. 그림 4에 보인 바와 같이 OTFS 변조는 지연-도플러 영역에 매핑된 각 데이터 심볼을 IDSFT(Inverse Discrete Symplectic Fourier Transform)에 의한 전처리 후 시간-주파수 영역으로의 매핑을 통해 2차원 확산을 수행한 뒤 OFDM 변조를 취하는 방식이다[12].

이를 통해 코드워드를 구성하는 각 데이터 심볼이 전송 구간 내 모든 시간-주파수 자원들을 겪도록 하여 다이버시티 이득을 향상함으로써 전송 오류를 낮출 수 있으나, 지연-도플러 영역에서의 데이터 심볼 간 간섭을 제거하거나 이를 고려한 검출기를 적용해야 해당 다이버시티 이득을 달성할 수 있어 연

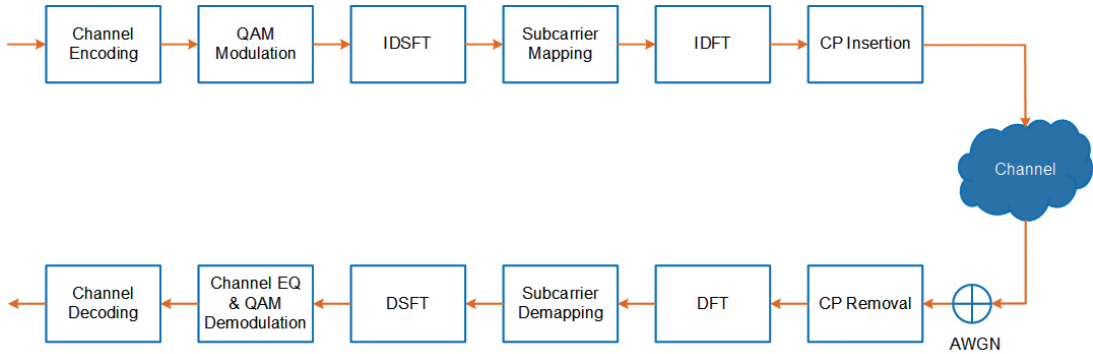


그림 4 OTFS 송수신 블록도

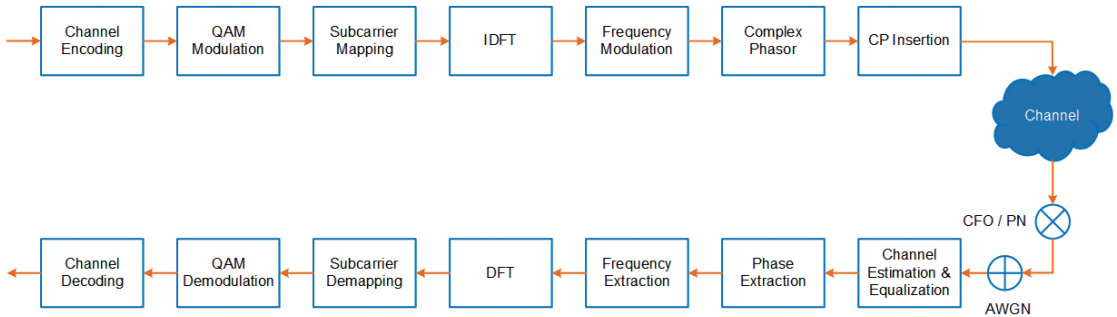


그림 5 FM-OFDM 송수신 블록도

산 복잡도가 높은 ML(Maximum Likelihood), MAP(Maximum A Posteriori) 계열의 수신기가 요구된다.

나. CE/FM-OFDM 기술

그림 5에 보인 바와 같이, FM-OFDM(Frequency Modulated OFDM)은 주파수 영역 자원 할당에 있어 conjugate symmetric mapping을 적용해 OFDM 변조 후 실수부 신호만을 출력되도록 한 후 해당 신호 레벨에 비례하여 주파수 변조를 수행하는 방식이다[13]. 이 그림에서 Frequency modulator를 Phase modulator로 대체하고 frequency extraction을 삭제하면 CE-OFDM(Constant Envelope OFDM)[14]이 됨을 참고한다.

CE/FM-OFDM은 위상/주파수 변조된 신호

를 전송하기 때문에 신호 크기가 일정한 0dB의 PAPR(Peak-to-Average Power Ratio)을 갖는 특징이 있어, 초고주파와 같이 전력 증폭기의 선형 구간이 제약되는 환경에 적합하다. 특히, FM-OFDM의 경우 CE-OFDM 대비 주파수(또는 위상차) 추출을 통해 OFDM 복조 전 신호를 복원하므로 위상잡음, 도플러, CFO 등의 다양한 위상 왜곡에 더 강인하다. 단, 지연 확산에 따른 주파수 선택적 채널의 경우에는 이에 대한 채널 등화 과정이 요구되는데 이를 위한 실제적인 채널 추정 연구가 필요하다.

다. OCDM/AFDM 기술

CHIRP(Compressed High-Integrity Radiated Pulse)는 주로 레이더 등과 같이 측위 및 센싱 용도로 사용

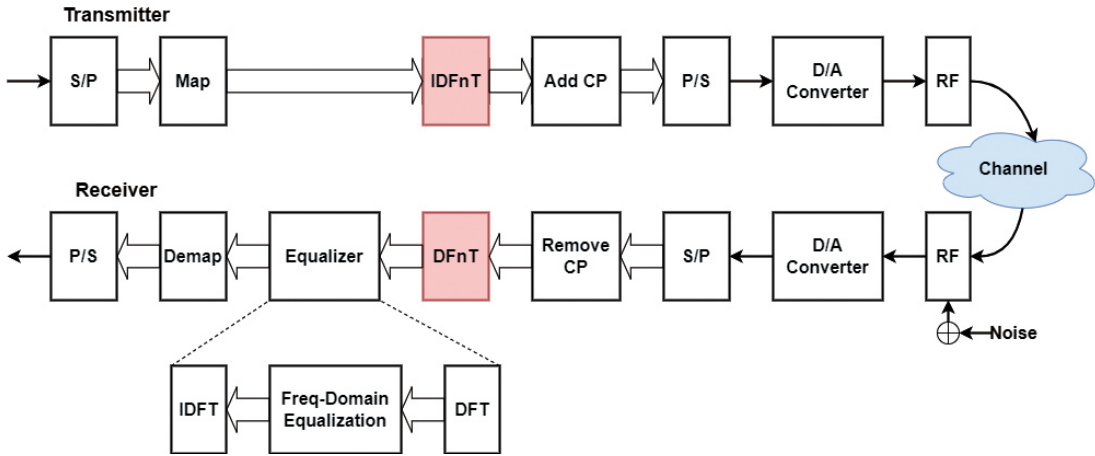


그림 6 OFDM 송수신 블록도

되는 신호로, 시간에 따라 신호의 주파수가 증가하거나 감소하는 특성을 갖는데, OFDM(Orthogonal Chirp Division Multiplexing)은 이러한 CHIRP을 기반으로 한 파형 중 하나이다.

OFDM은 서로 직교하는 CHIRP의 집합을 기저로 하는 다중화 기법이며, DFT(Discrete Fourier Transform)이 OFDM의 기저인 것과 유사하게 OFDM은 그림 6에 보인 바와 같이 IDFT(Discrete Inverse Fourier Transform)를 기저로 한다. OFDM은 OFDM에 비해 다중경로 페이딩 채널에서의 성능이 우수하고 IDFT 구현 복잡도가 OFDM의 DFT(Discrete Fourier Transform)와 유사하다[15].

AFDM(Affine Frequency Division Multiplexing)도 OFDM과 마찬가지로 CHIRP을 기반으로 하며, IDFT와 유사한 특성을 갖는 DAFT(Discrete Affine Fourier Transform)를 기저로 갖는 파형이다. AFDM은 고속 이동환경을 위한 파형으로, 지연-도플러 확산 채널 환경에서 최대 다중화를 달성할 수 있는 것으로 알려져 있다[16].

## 2. 표준 현황

5G 이동통신 시스템도 4G와 동일한 OFDM 및 DFT-s-OFDM 방식을 채용하고 있다. 4G 대비 5G에서는 mmWave와 같은 주파수 대역 확장과 저지연 서비스 및 고속 이동환경에 강인성을 제공하기 위해 다양한 SCS(Subcarrier Spacing)를 갖는 numerology를 지원하고, 상향링크에서 전송 효율 향상을 위해 추가적으로 OFDM을 지원한다.

한편, IEEE 802.11ad 및 IEEE 802.15c에서는 초고주파 대역에서의 근거리 통신을 위해 OFDM 뿐만 아니라 SC-FDE와 같은 단일 반송파 파형도 지원하고 있다[17,18]. 5G NR Rel-17에서는 52.6~71GHz의 주파수 대역 확장을 위한 표준 규격 작업이 진행되었는데, OFDM 및 DFT-s-OFDM 방식 외에 새로운 파형은 도입되지 않고, 960kHz까지 더 큰 SCS를 지원하는 것으로 표준화가 마무리되었다[19]. 더 높은 주파수 대역에서 더 심하게 발생하는 위상잡음을 고려해 새로운 PTRS(Phase Tracking Reference Signal) 구조 도입을 위한 논의가 있었으나, 기존 PTRS 구조를 그대로 재사용하였다.

향후 6G 이동통신 시스템 표준화에서는 높은 우선순위로 7~24GHz 범위의 upper-mid band를 활용하기 위한 표준화가 진행될 것으로 예상되고, 참고 문헌 [2]에서 제시하는 바와 같이 1,000km/h와 같이 더 높은 이동성을 보장하고 통신과 센싱의 결합을 지원하며 최대 전송 속도 및 사용자 전송 속도 향상에 필요한 전송 효율 증대 및 초고주파 대역에서와 같이 더 큰 하드웨어 손상에 강인한 새로운 파형 기술 도입에 대한 논의도 중요하게 다뤄질 것으로 예상된다.

## IV. 다중안테나

### 1. 기술 동향

초다수 안테나 기술 개념은 2010년에 제안되어, 5G 이동통신 기술의 핵심기술 중 하나로 발전을 거듭하고 있다. 초다수 안테나를 이용하면, 페이딩 효과가 사라지는 채널 경화 효과와 간섭이 제거되는 우호적 채널 효과로 인해, 비교적 간단한 선형 신호처리 기법으로도 안정적인 성능 향상을 기대할 수 있다[20].

다중안테나 기술은 하기와 같이 안테나를 서비스 영역에 분산 배치하는 기술과 기지국에 집중 배치하는 두 가지 기술로 나뉘어 발전하고 있다. 첫 번째로, 안테나를 분산 배치하는 기술은 기존 이동통신 시스템에의 약점으로 지적된 셀 경계 사용자에 대한 성능 저하 문제를 해결하고, 어디에서나 모든 사용자에게 균등하고 높은 성능 제공이 가능한 기술이다. 이동통신 시스템에서 사용자 위치에 상관없이 균등하고 높은 성능을 제공하기 위해서는 안테나를 촘촘하게 배치해야 하고, 모든 사용자가 비슷한 채널을 겪을 수 있는 환경을 만들어야 한다. 사용자 수 증가에 비례하여 전송 용량을 증대하기 위해서는 간섭 회피를 위해 자원을 나누는 방식에서 탈

피하여 같은 무선 자원을 모든 사용자가 공유하여 사용하며, 이에 따라 발생하는 간섭을 제어하여, 사용자에게 따라 증가하는 자유도(Degrees of Freedom)를 확보하여야 한다. 자유도를 용량으로 전환하기 위해서는 모든 사용자가 높은 신호대간섭잡음비를 제공해야 한다.

이러한 목표를 달성하기 위한 기술로 셀-프리 다중안테나 기술이 6G 이동통신 기술로 주목받고 있다. 이 기술은 공간적으로 분산 배치된 다수 TRPs (Transmission and Reception Points)가 중앙처리장치에 연결되어 상하향 링크로 전송되는 데이터를 동기화된 신호처리 방식으로 처리해 셀 경계 없이 서비스를 제공하는 기술이다[21]. TRP를 분산 배치해 송수신기간 거리를 줄이고, 서로 다른 채널 환경을 겪어 매크로 다이버시티 효과를 얻을 수 있다. 초다수 TRP를 배치해 초다수 안테나의 채널 경화 효과와 우호적 채널 효과를 얻을 수 있으며, 다수 TRP들이 협력하여 동기화된 신호처리 방식을 통해 간섭을 제거할 수 있다. 셀-프리 다중안테나 기술에서 안테나를 충분히 촘촘히 배치하고, 사용자 형평성을 제공하기 위한 전력할당 방식과 간섭을 제어하는 빔포밍 방식을 사용하면, 채널추정 오차 등을 무시한 이상적인 가정하에서 5G 이동통신 요구사항인 셀 경계 사용자 주파수 효율인 0.3bps 대비 50배 효과를 달성할 수 있다[22].

두 번째로, 안테나를 기지국에 집중 배치하는 기술은 수백 개의 안테나를 넘어서, 수천 개가 넘는 안테나를 작은 영역에 배치하는 극초다수 안테나 기술에 대한 연구로 확대되고 있다[23]. 일반적으로 안테나 간 독립성을 확보하기 위해 반파장 간격으로 안테나를 배치한다. 하지만, 극초다수 안테나에서는 성능 향상을 위해 이보다 더 촘촘히 안테나를 배치하는 방안뿐만 아니라 메타 물질을 이용하여 극소 형태의 안테나가 무한개가 배치된 연속적인 평면 안

테나에 대한 연구도 진행되고 있다. 이러한 새로운 형태의 안테나는 전자기파 특성뿐만 아니라 신호 처리 방식에 대한 연구도 초기 단계 수준이다.

## 2. 표준 현황

다중안테나 기술은 다중 TRP 협력 통신, 채널상태정보(CSI: Channel State Information) 측정 및 보고 개선, 다중 빔 제어 기술을 중심으로 표준화가 진행되고 있다[24,25].

다중 송수신 협력 통신 관련하여, Rel-16에서는 하향링크 데이터 채널인 PDSCH(Physical Downlink Shared Channel)에 적용된 반면, Rel-17에서는 상향링크 데이터 채널과 함께 상하향 링크 제어채널에 대해 다중 TRP들을 활용한 링크 안전성 향상에 대한 표준화가 진행되었다. 또한, Rel-16에서 도입한 다중 TRP 협력 통신 방법은 동일 셀에 속한 다중 TRP에 협력통신만을 고려한 반면, Rel-17에서는 셀 경계 사용자의 성능 향상을 위해 다중 셀 다중 TRP 협력 통신을 지원하는 목적으로 표준화를 진행하였다. 더 나아가, 최근 Rel-18에서는 CJT(Coherent Joint Transmission) 기반 PDSCH 전송기법과 multi-DCI(Downlink control information)를 위한 two TAs(Timing Advances) 사용을 위한 표준화가 진행되었다.

채널 정보 측정 및 보고 관련한 표준화는 크게 채널 측정/보고 방법 및 피드백 오버헤드감소를 위한 목적으로 진행되고 있다. 우선, Rel-16에서는 다중 TRP 활용을 위해 NCJT(non-CJT) 기법이 도입되었다. 하지만, 실제 기지국이 데이터 전송을 위한 MCS(Modulation and Coding Scheme) 레벨 및 프리코더를 결정하기 위해서는 레이어 간 간섭을 고려한 단말의 채널상태 정보보고가 필요하다. 따라서, Rel-17에서는 NCJT를 위한 단말의 다중 TRP 채널

정보 측정 및 보고 기법에 대한 표준화를 진행하였으며, Rel-18에서는 CJT를 위한 채널 측정 및 보고 기법도 진행되었다. 또한, 채널 피드백 오버헤드 감소를 위해서 Rel-17에서는 상하향 링크 주파수가 입사각 및 확산 지연 등 일부 채널 특성들에 대해서 상호성이 성립한다는 점을 주목하였고, 이를 활용한 PMI(Precoding Matrix Indicator) 피드백 정보량 감소를 위한 Type-II CSI 보고를 고려하였으며, 그룹기반 빔 보고 방식도 적용하였다. Rel-18에서는 CJT를 위한 Type-II CSI 보고, 단말의 이동속도를 고려한 Type-II CSI 보고 및 채널의 시간 가변성에 관련된 정보 피드백 기능이 표준화되었다.

다중 빔 제어 기술 관련해, Rel-16 빔 제어 기술은 상하향 링크 채널/신호에 따라 독립적인 빔 제어를 수행할 수 있기 때문에 다양한 환경에 적용하기 용이한 장점을 갖고 있다. 하지만, 단말의 서빙 빔 변경을 위해, 기지국이 단말에 각 상하향 링크 채널/신호에 대한 빔 변경 지시를 별도로 수행해야 하는 시그널링 오버헤드 및 빔 변경을 위한 지연 문제가 발생한다. 따라서, Rel-17에서는 빔 제어 시그널링 부담 및 빔 변경 지연 감소에 대한 목적으로 향상된 빔 제어 기술에 대한 표준화를 진행하였다. 또한, 멀티 빔 동작을 강화하기 위하여 제어/데이터, 상하향 링크 빔 지시를 위한 통합된 TCI(Transmission Configuration Indication) 프레임워크를 규정하였으며, 기존 셀 기반 BFR(Beam Failure Recovery) 관련 동작을 TRP 별로 동작할 수 있도록 규정했다. Rel-18에서는 통합된 TCI 프레임워크를 다중 송수신단 협력 전송 케이스로 확장하여 표준화가 진행되었다.

## V. 다이버시티

### 1. 기술 동향

고신뢰 무선전송을 위해 필요한 기술 중 현재 표



준 규격에도 적용되며 앞으로도 활용되는 기술 분야는 다이버시티 획득 기술이다. 이 기술은 시간/주파수/공간의 redundancy를 활용해 전송 신뢰도를 높인다. 3GPP NR 규격의 경우 공간을 활용한 다중 TRP 송신 지점을 활용한 전송 기술로 하향 및 상향 전송의 전송 신뢰도를 높일 수 있는 규격적인 지원과 절차가 마련되어 있다.

이런 다이버시티 획득 기술은 고신뢰 채널 코딩 기술과 결합해야 완성될 수 있다. 특히, NR에서 채택된 LDPC(Low Density Parity Check)에서 제공되는 고용량 전송은 복잡도를 증가시키며 복잡할수록 processing 지연이 발생하기 때문에 입력 및 복호기 내부에서 처리하는 신호 메시지의 양자화를 최대한 적용한다. 그러나 양자화 오차에서 발생하는 성능 열화 및 오류마루 문제가 고신뢰 전송 서비스 제공에 걸림돌이 된다. 특히 LDPC 복호기에서 발생하는 오류마루는 양자화 오차에 의해 발생할 확률이 높아지는데, 이를 완화/극복하기 위해 최근에 ML(Machine Learning)을 적용한 디코더 학습 방법이 제안되고 있다[26].

이런 ML 기법을 LDPC의 오류마루 현상을 완화하기 위해 적용되는 세부 요소기술에는 구체적이고 적합한 학습을 효율적으로 수행할 수 있는 boosting learning 기법을 접목하는 방법이 있다. 그림 7과 같이 LDPC 복호기를 노드 간 weight sharing 방식이 적용된 weighted minsum 알고리즘을 적용한 지도 학습 네트워크의 UCN(Unsatisfied Check Node) 구조(Tanner Graph에서 Neural Network)로 변경하여 적용할 것인가에 관한 내용이다.

Boosting learning의 경우 ML을 통해 network에서 판별하지 못한 class들을 후속 network가 특화해서 학습하는 기법으로 채널코딩에 적용할 때, 양자화 오차에 따른 오류마루로 인해 발생하는 오류를 base decoding과 post decoding으로 2단계로 나누어서 오류마루 영역에 해당하는 구체적이고 적합한 post decoding 학습을 효율적으로 적용하여 양자화에 기인한 오류마루 성능 열화현상을 완화할 수 있게 된다. 즉, base decoding은 LDPC의 waterfall에 특화되고 post decoding은 오류마루 정정에 특화된 형태로 학습을 적용시킨다.

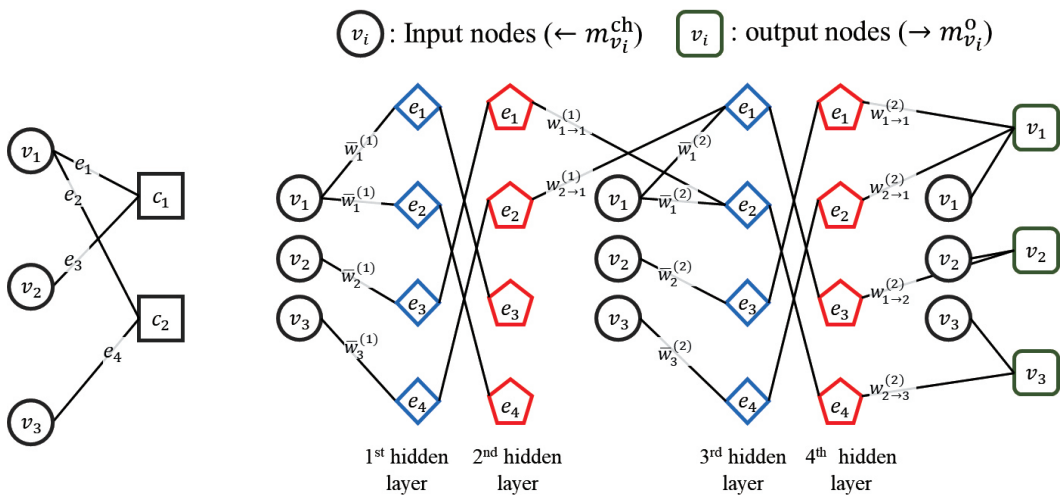


그림 7 LDPC 복호기 Tanner 기반 등가 신경망 구성

## 2. 표준 현황

3GPP NR Rel-16 및 Rel-17에서는 데이터/제어 채널의 링크 안정성 향상을 위해 두 개의 다중 TRP 반복 전송 기법에 대한 표준화가 진행되었다 [27,28]. Rel-16에서는 하향링크 데이터 채널의 링크 안정성 향상을 위해 다중 TRP 반복 전송 기법에 대한 표준화가 진행되었다. 단말은 두 개의 TRP에 연결 가능하며, 단말의 복잡도 증가를 피하기 위해 단일 하향링크 제어 채널을 기반으로 스케줄링을 수행한다. 다중 TRP 간 지지연 백홀이 요구되며, 다중 TRP는 동일 전송 블록을 공간/주파수/시간 분할 다중화 기반 반복 전송하여 채널 링크 안정성을 향상시킬 수 있다. 전송 방식에 따라 동일 전송 블록의 같거나 다른 RV(Redundancy Version) 전송이 설정될 수 있다. 기지국은 단일 하향링크 제어 채널을 통해 두 개의 TRP 각각에 대응되는 TCI 상태를 단말에 설정할 수 있다.

Rel-17에서는 하향링크 제어 채널 및 상향링크 데이터/제어 채널의 링크 안정성 향상을 위해 두 개의 다중 TRP 반복 전송 기법에 대한 표준화가 진행되었다. 고속 열차 SFN(Single Frequency Network) 하향링크 제어 채널 전송을 위해, 하나의 CORESET(Control Resource Set)에 두 개의 송수신단 각각에 대응되는 TCI 상태가 MAC(Medium Access Control) CE(Control Element)를 통해 설정될 수 있다. 시간/주파수 분할 다중화 기반 다중 송수신단 하향링크 제어 채널 반복 전송을 위해, 두 개의 CORESET 각각에 속한 탐색 영역 간 연결성이 설정될 수 있다. 두 개의 CORESET은 같거나 다른 TCI 상태가 설정될 수 있다.

다중 TRP 협력 상향링크 데이터 채널 반복 전송을 위해 Rel-17에서는 두 개의 상향링크 빔에 대응되는 두 개의 SRS(Sounding Reference Signal) 자원 세트

가 설정될 수 있도록 확장되었다. 코드북 및 비코드북 기반 상향링크 전송 방식 모두에 적용될 수 있으며, 하향링크 제어 채널 내 SRS 자원 세트 지지자를 통해 단일 또는 다중 TRP 간 동적 스위칭이 가능하다. 하향링크 제어 채널을 통해 두 개의 SRS 자원 세트와 각각에 대응되는 SRS 자원 및 프리코딩 정보(코드북 기반 전송 방식의 경우)가 지시되는 경우, 단말은 두 개의 SRS 자원 세트에 대응되는 SRS 자원들을 기준으로 상향링크 데이터 채널 반복 전송을 수행한다. 두 개의 SRS 자원 세트에 대해 별도의 상향링크 전력 제어 정보가 설정될 수 있으며, 페루프 전력 제어를 위해 하향링크 제어 채널을 통해 두 번째 TPC(Transmit Power Control) 필드가 설정될 수 있다.

상향링크 제어 채널 반복 전송을 위해 하나의 상향링크 제어 채널에 두 개의 상향링크 빔에 대응되는 기준 신호와의 공간 관계 정보가 MAC CE를 통해 설정될 수 있다. HARQ-ACK(Hybrid Automatic Repeat Request Acknowledgement)를 포함하는 상향링크 제어 채널에 대해서는 하향링크 제어 채널 내 상향링크 제어 채널 자원 지지자를 통해 단일 및 다중 TRP 간 동적 스위칭이 가능하다. 두 개의 상향링크 제어 채널 자원에 대해 별도의 상향링크 전력 제어 정보가 설정될 수 있으며, 페루프 전력 제어를 위해 RRC(Radio Resource Control) 시그널링을 통해 두 번째 TPC 필드가 설정될 수 있다.

## VI. 연구의 방향성 및 전망

먼저, 절대동기 정확도에 영향을 주는 중요한 요인은 CFO, 위상잡음, 도플러, 비선형 PA, 샘플링 지터 등의 다양한 위상 왜곡이다. 지금까지는 이러한 위상 왜곡에 강인한 신호 설계 관점의 연구가 주로 진행되었다. 그러나 앞으로는 높은 메모리 사용량과 계산 복잡도를 획기적으로 낮추면서 성능을 향

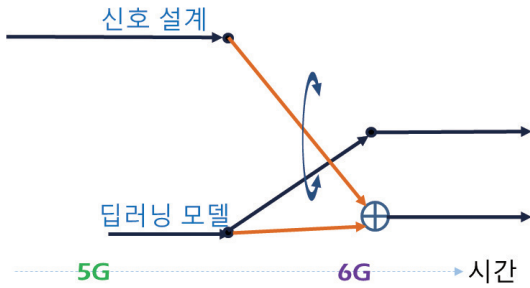


그림 8 절대동기 기술 방향성

상시키는 딥러닝 기술이 발전한다면 지금과는 다를 것이다. 그림 8에 보인 바와 같이 앞으로 몇 년간은 위상 왜곡에 강인하면서 절대동기 정확도를 더 높이기 위해, 신호 설계 관점과 딥러닝 모델 관점의 연구가 병렬적으로 진행될 것이다. 이 이후 6G가 도래하는 시점 부근에서 개발된 신호 설계를 기반으로 한 딥러닝 모델 연구와 같은 융합 형태의 연구가 전망된다.

다음, 파형 기술은 통신 이론에 있어 고전적인 분

야로써 여러 세대를 거치며 진화했다. 4G 및 5G 이동통신뿐만 아니라 무선랜과 같은 근거리 통신에서 그 효율성이 입증된 OFDM 방식이 대표적으로 사용되고 있다. 이뿐만 아니라 위상 왜곡을 극복하기 위해 단일 반송파 계열의 SC-FDE 및 DFT-s-OFDM이 추가적으로 널리 사용되고 있다. 이러한 종래 파형 방식들은 구현의 용이성을 갖지만, 통신과 센싱의 결합 및 1,000km/h와 같이 더 높은 이동 속도를 지원하고, 대용량 전송 목적의 초고주파 대역을 활용하기 위해서는 더 큰 하드웨어 손상에 강인한 새로운 파형들(일레로, OTFS, CE/FM-OFDM, OCDM/AFDM 등)이 곧 다가올 6G 이동통신 시스템 설계 시 추가적인 파형 후보 기술로 논의될 수 있을 것으로 기대된다.

다음, 다중안테나 연구는 안테나를 서비스 영역에 분산 배치하는 경우와 기지국에 집중 배치하는 경우를 고려하여 발전하고 있다. 그림 9에 보인 바와 같이 분산 배치하는 경우는 Multi-TRP에 해당하

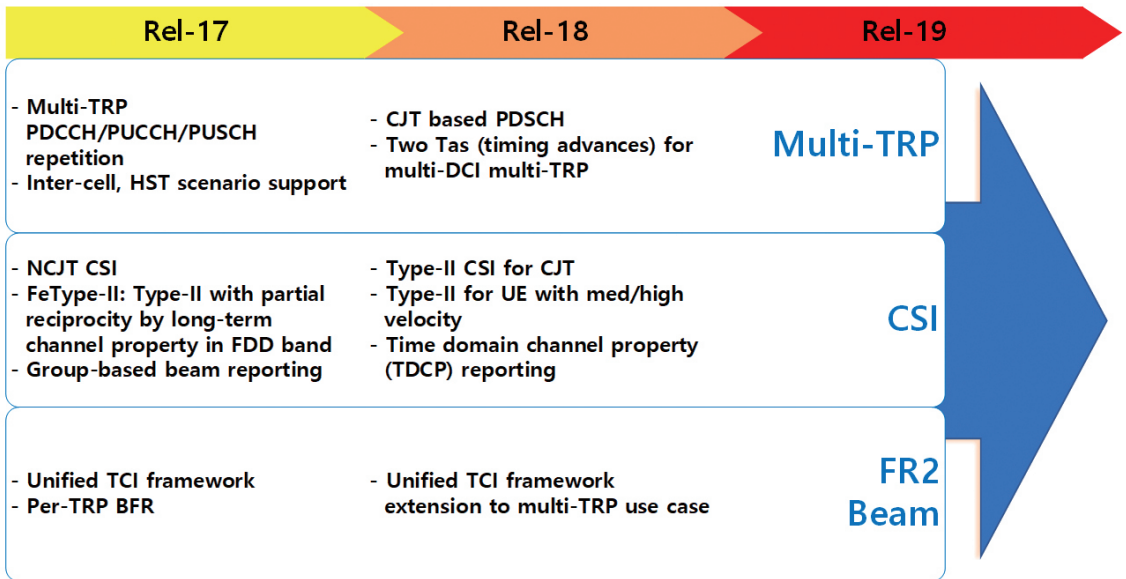


그림 9 다중안테나 기술 방향성

며, 주로 셀 경계 및 음영지역 사용자에게 대한 성능을 향상시키는 다중 TRP 동기/비동기 협력전송에 대한 전송 기술과 이를 실현하기 위한 다중 TRP 채널 정보 획득, 동기 및 안테나 간 교정 작업 등과 같은 정밀한 성능의 지원 연구가 필요할 것으로 예상된다[25]. 기지국에 집중 배치한 경우는 아날로그/디지털 빔 간의 최적화 문제와 더불어, 빔 선택/변경에 따른 지연 문제 및 시그널링 오버헤드 감소와 같은 효율적인 빔 관리 기술이 필수적일 것으로 예상된다.

마지막으로, 공장 자동화 시스템에서 일부 제어 환경을 무선으로 대체하는 경우와 같이 고신뢰 저지연을 요구하는 산업용 초정밀 서비스를 적용하는 사례가 늘어날 것으로 예상된다. 이에 따라 무선에서 실시간 제어와 정보교환을 유선링크 수준으로 제공해 줄 수 있는 새로운 다이버시티 기술이 요구될 것으로 예상된다. 이에 대한 방향으로, 한정된 자원으로 자원 사용 효율을 최대치로 높이기 위해 다중 TRP 기반 네트워크 배치를 바탕으로 무선전송 빔을 형성하고 간섭을 제어하고 관리해야 할 것이다. 동시에 다수의 단말 무선채널 상태를 관리하고 효율적 스케줄링을 위한 물리계층의 프로토콜 제어 기술 및 링크 성능의 신뢰도가 보장되면서 끊임없는 서비스 제공을 위한 네트워크 자원 관리 등의 통합적인 연구가 전망된다.

## VII. 결론

2030년이면 대용량 초정밀 특성을 가지는 6G 통신 인프라가 시작될 것이다. 이러한 특성을 변혁적으로 만드는 열쇠는 절대동기, 신파형, 다중안테나, 다이버시티와 같은 무선액세스 기술의 발전에 있을 것이다. 이러한 기술들은 현재 고도화 과정을 밟고 있는 5G 표준에도 포함되어 있지만, 6G 대용량 초

정밀 관점의 비전과 요구사항을 만족시켜 줄 수는 없다. 다만, 전주기의 주요 대상으로 5G를 분석하는 것은 매우 중요하다. 이에 따라 본고에서는 전송한 무선액세스 기술들에 관한 기술 동향 및 표준 현황과 함께, 6G 요구사항 만족을 위한 연구의 방향성과 전망을 제공하였다.

## 참고문헌

- [1] R. Li, *Network 2030: Market Drivers and Prospects*, 1<sup>st</sup> ITU Workshop on Network 2030, New York, USA, Oct. 2nd, 2018.
- [2] ITU-R, *Framework and overall objectives of the future development of IMT for 2030 and beyond*, ITU-R WP5D, June, 2023.
- [3] K. Chang et al., "Synchronization under hardware impairments in over-6-GHz wireless industrial IoT systems," *IEEE IoT-J*, vol. 10, no. 7, 2023, pp. 6082-6099.
- [4] C. Qing et al., "CNN-based timing synchronization for OFDM systems assisted by initial path acquisition in frequency selective fading channel," in *Proc. MILCOM 2022*, (Rockville, MD, USA), Nov. 2022.
- [5] Nokia, *Summary of E-mail discussion: Propagation delay for TSN, R2-2009755, 3GPP TSG-RAN WG2 Meeting #112e*, Nov. 2020.
- [6] 3GPP TS 38.300 V17.6.0 Technical Specification Group Radio Access Network; NR; NR and NG-RAN Overall Description; Stage 2(Release 17), 2023.
- [7] D. Gabor, "Theory of communication," *J. Inst. Elec. Eng.*, vol. 93, no. 26, 1946, pp. 429-457.
- [8] S.B. Weinstein and P.M. Ebert, "Data transmission by frequency division multiplexing using the discrete fourier transform," *IEEE Trans. Comm. Technol.*, vol. 19, no. 5, 1971, pp. 628-634.
- [9] H.G. Myung, J. Lim, and D.J. Goodman, "Single carrier FDMA for uplink wireless transmission," *IEEE Vehicular Tech. Mag.*, vol. 1, no. 3, 2006, pp. 30-38.
- [10] F. Pincaldi et al., "Single-carrier frequency domain equalization," *IEEE Sig. Proc. Mag.*, vol. 25, no. 5, 2006, pp. 37-56.
- [11] R. Hadani et al., "Orthogonal time frequency space modulation," in *Proc. IEEE WCNC*, (San Francisco, CA, USA), Mar. 2017, pp. 1-6.
- [12] P. Raviteja et al., "Interference cancellation and iterative detection for orthogonal time frequency space modulation," *IEEE Trans. Wireless Commun.*, vol. 17,

- no. 10, 2018, pp. 6501–6515.
- [13] J.L. Hernando and A.G. Armada, "Frequency-modulated OFDM: A new waveform for high-mobility wireless communications," *IEEE Trans. Commun.*, vol. 71, no. 1, 2023, pp. 540–552.
- [14] S.C. Thompson et al., "Constant envelope OFDM," *IEEE Trans. Commun.*, vol. 56, no. 8, 2008, pp. 1300–1312.
- [15] X. Ouyang and J. Zhao, "Orthogonal chirp division multiplexing," *IEEE Trans. Commun.*, vol. 64, no. 9, 2016, pp. 3946–3957.
- [16] A. Bemani, N. Ksairi, and M. Kountouris, "AFDM: A full diversity next generation waveform for high mobility communications," in *Proc. IEEE ICC Workshops*, (Montreal, Canada), June 2021.
- [17] IEEE Std 802.15.3c, Part 15.3: Wireless Medium Access Control(MAC) and Physical Layer(PHY) Specifications for High Rate Wireless Personal Area Networks(WPANs). Amendment 2: Millimeter-wave-based Alternative Physical Layer Extension, 2009.
- [18] IEEE Std. 802.11ad, Part 11: Wireless LAN Medium Access Control(MAC) and Physical Layer(PHY) Specifications. Amendment 3: Enhancements for Very High Throughput in the 60GHz Band, 2012.
- [19] 3GPP TRG RAN WG1, TDocR1–2006982. Issue Summary for Physical Layer Changes for Supporting NR from 52.6GHz to 71GHz, Aug. 2020.
- [20] T.L. Marzetta, "Noncooperative cellular wireless with unlimited numbers of base station antennas," *IEEE Trans. Wireless Commun.*, vol. 9, no. 11, 2010, pp. 3590–3600.
- [21] S. Elhoushy et al., "Cell-free massive MIMO: A survey," *IEEE Commun. Surv. Tutorials*, vol. 24, no. 1, 2022, pp. 492–523.
- [22] K. Kim et al., "Beamforming and power optimization for user fairness in Cell-free MIMO systems," *IEEE Access*, vol. 11, 2023.
- [23] Z. Wang et al., "A tutorial on extremely large-scale MIMO for 6G: Fundamentals, signal processing, and applications," *arXiv preprint, CoRR*, 2023, arXiv: 2307.07340.
- [24] H. Jin et al., "Massive MIMO evolution toward 3GPP release 18," *IEEE J. Sel. Areas Commun.*, vol. 41, no. 6, 2023, pp. 1635–1654.
- [25] RWS–230207, MIMO enhancements in Rel–19, Samsung, 3GPP TSG RAN Rel–19 Workshop, Taipei, June 15–16, 2023.
- [26] H–Y. Kwak et al., "Boosting learning for LDPC codes to improve the error–floor performance," in *Proc. NeurIPS 2023*, (New Orleans, LA, USA), Dec. 2023.
- [27] 3GPP TS 38.213 V17.7.0, Technical Specification Group Radio Access Network; NR; Physical layer procedures for control(Release 17), Sept. 2023.
- [28] 3GPP TS 38.214 V17.7.0, Technical Specification Group Radio Access Network; NR; Physical layer procedures for data(Release 17), Sept. 2023.